

velikost
ohniska **0,4mm**



Stabilní a přesné polohování

Charakteristický tvar hlavice s rukojetí umožňuje nastavení polohy hlavice jednou rukou lehce a rychle. Plynulé a přesné polohování zajišťuje účinný vyvažovací systém včetně brzd, který eliminuje ujiždění ramene. Rentgen je nabízen ve variantě stojanové, mobilní, stropní a nástěnné s dosahem ramen 142, 167 a 194 cm.



Modulární ovládací panel

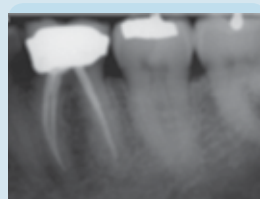
Velmi jednoduché ovládání rentgenu pomocí orgánové předvolby je doplněno velkým, jasným LCD displejem pro kontrolu nastavených parametrů. Tlačítkem s intuitivními symboly lze volit expozici pro zuby v horní nebo dolní čelisti či bitewing, a to jak pro dospělého, tak dětského pacienta. Celý panel je **odnímatelný** a dá se namontovat na stěnu i mimo ordinaci. Volitelná je **dálková spoušť** s pohyblivým přívodem.

pragodent 06
stánek PK113

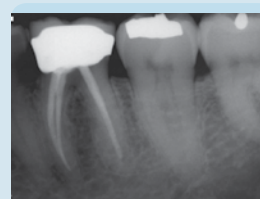
ZELENÁ LINKA
800 100 793

Menší velikost ohniska = ostřejší snímky

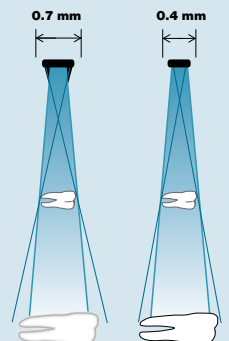
Velikost ohniska 0,4mm umožňuje vytvářet ostřejší snímky – ať už používáte klasický film nebo digitální senzory. Při menším ohnisku dochází k menšímu rozptýlení záření, snímky tak dosahují vyšší diagnostické hodnoty.

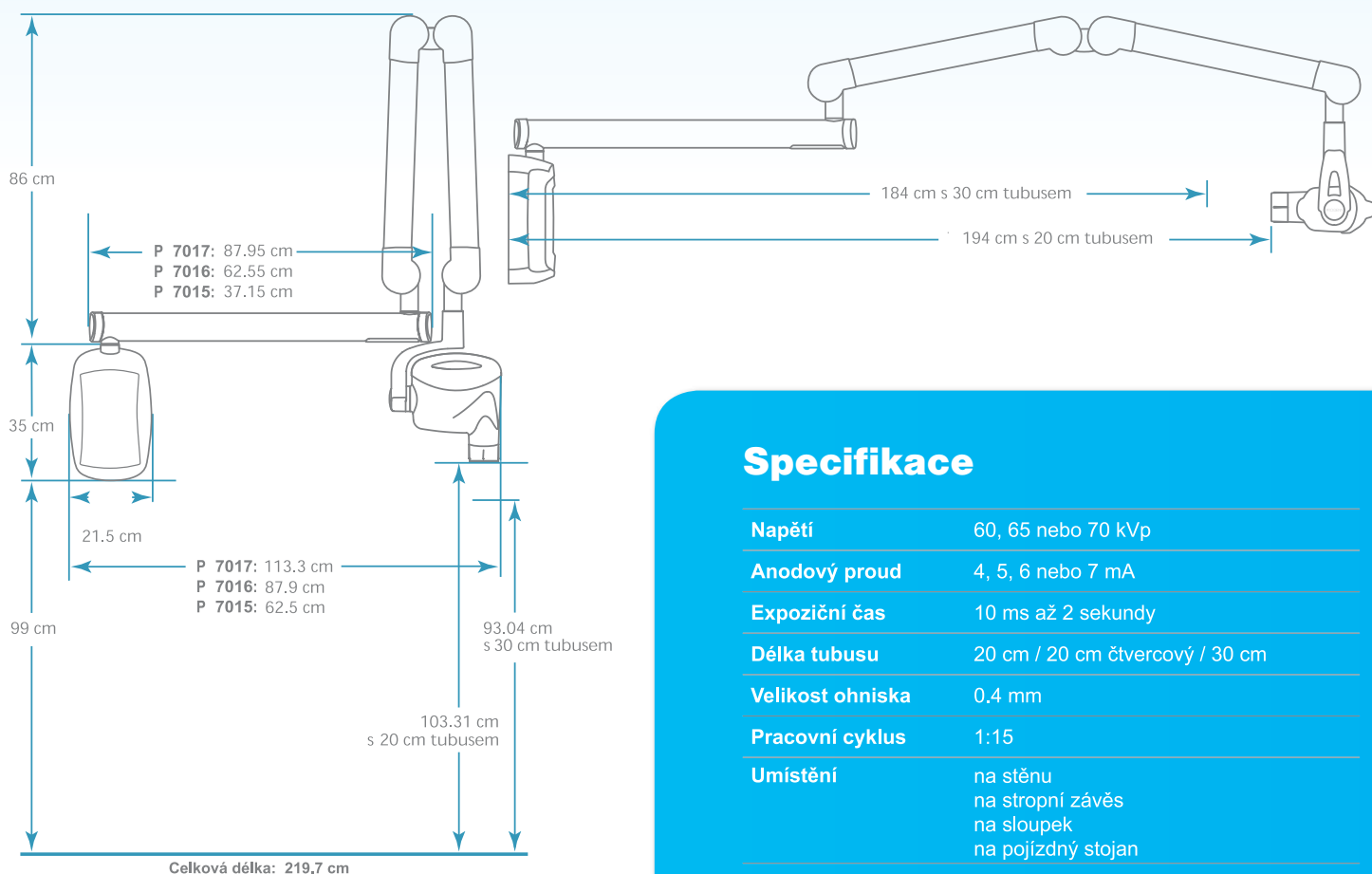
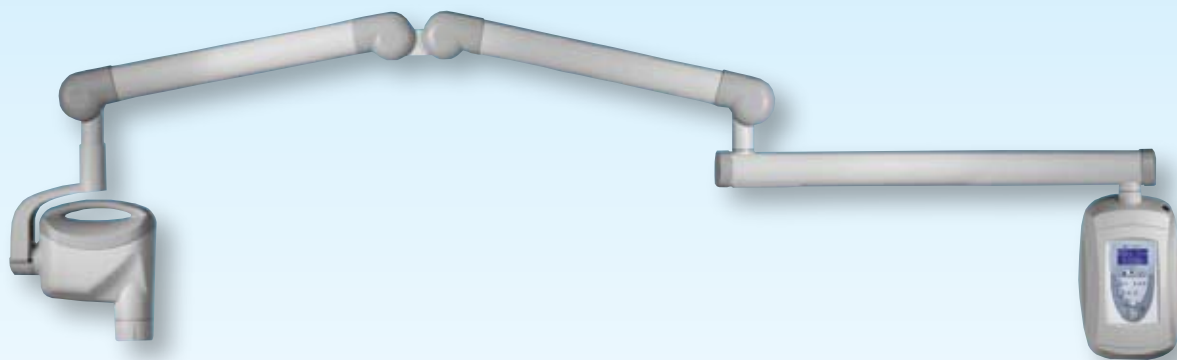


↑ TRADIČNÍ OHNISKO
0.7 mm



↑ OHNISKO RTG PREVA DC
0.4 mm





Specifikace

Napětí	60, 65 nebo 70 kVp
Anodový proud	4, 5, 6 nebo 7 mA
Expoziční čas	10 ms až 2 sekundy
Délka tubusu	20 cm / 20 cm čtvercový / 30 cm
Velikost ohniska	0.4 mm
Pracovní cyklus	1:15
Umístění	na stěnu na stropní závěs na sloupek na pojízdný stojan
Rameno	142, 167, 194 cm (na požadavek až 204 cm)
EC směrnice	93/42/EEC
Filtrace (mm Al)	2
Záruka	2 roky
Volitelně	dálkový ruční spínač